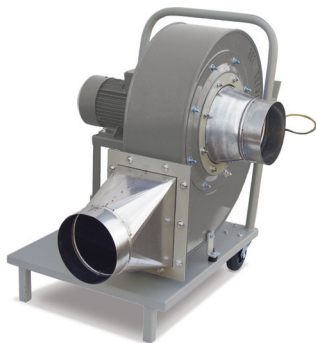


FACILE

SISTEMA DI ASPIRAZIONE PORTATILE



Applicazioni



WELDING

Impiego

Estrazione fumi di saldatura in ambienti chiusi senza sistemi fissi di aspirazione

DESCRIZIONE

Gli aspiratori portatili "FACILE" sono stati progettati per risolvere il problema di estrazione di fumi di saldatura in ambienti chiusi non dotati di sistemi di estrazione fissi a parete o a soffitto.

Una volta aspirati, i fumi vengono espulsi all'esterno grazie ad un tubo flessibile fornito in dotazione.

COSTRUZIONE

Struttura carrellata realizzata in acciaio verniciato a polveri montata su di un supporto dotato di ruote.

Ventilatore centrifugo a semplice aspirazione direttamente accoppiato al motore elettrico.

Raccordi di aspirazione e mandata aria per collegamento a tubi flessibili.

Completo di quadro elettrico a bordo macchina con protezione magnetotermica del motore elettrico e presenza relè sequenza fase, per il corretto cablaggio. Con l'aspiratore viene fornito anche il tubo flessibile per l'aspirazione e l'espulsione (T19).

A RICHIESTA

Su richiesta sono disponibili tubi flessibili di dimensioni diverse.

È possibile fornire l'apparecchiatura anche con alimentazione monofase 230V.

CERTIFICAZIONI



IMBALLO



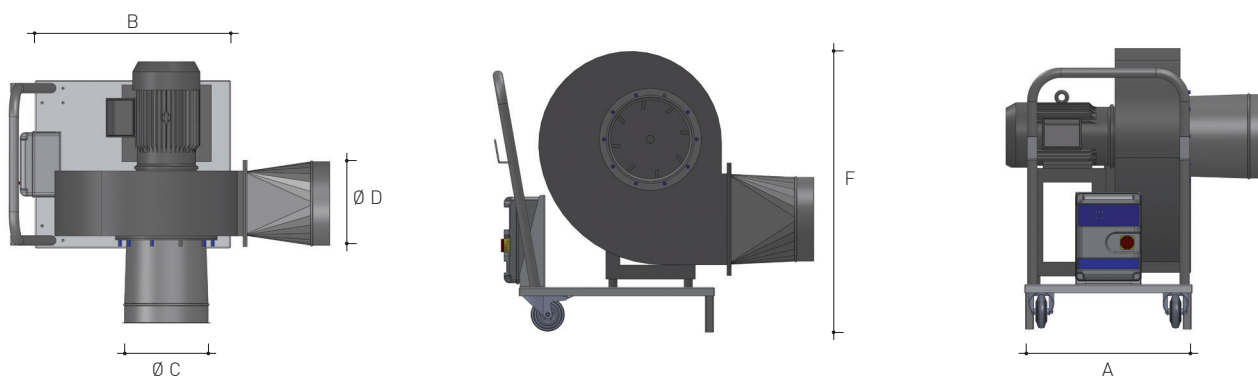
(120x80x156 cm)

CARATTERISTICHE TECNICHE

I valori di rumorosità sono stati rilevati in campo libero in installazioni interne con le bocche di espulsione collegate alla tubazione.

Modello	Aspirazione Ø mm	Espulsione Ø mm	Potenza kW	Alimentazione Volt	Portata totale m ³ /h	Rumorosità dB (A)	Peso totale kg
FACILE 1	160	160	1,5	400	2000	86	87
FACILE 2	200	200	2,2	400	3850	87	98

DIMENSIONALI



Modello	A mm	B mm	ØC mm	ØD mm	F mm
FACILE 1	600	700	160	160	900
FACILE 2	600	700	200	200	900

FACILE

Codice	Descrizione
ELEFACILE10	Aspiratore carrellato completo di tubo flessibile antischiuma T19 Ø 160 mm - L. 10 m in aspirazione e tubo flessibile T19 Ø 160 mm - L. 10 m in espulsione
ELEFACILE20	Aspiratore carrellato completo di tubo flessibile antischiuma T19 Ø 200 mm - L. 10 m in aspirazione e tubo flessibile T19 Ø 200 mm - L. 10 m in espulsione

FACILE

SISTEMA DI ASPIRAZIONE PORTATILE

ACCESSORI

Tubazione flessibile T19 (espulsione)	Codice	Descrizione
---------------------------------------	--------	-------------



T1901600010000 Tubo flessibile T19 Ø 160 mm - L. 10 m

T1902000010000 Tubo flessibile T19 Ø 200 mm - L. 10 m

Prolunga per FACILE	Codice	Descrizione
---------------------	--------	-------------



DBPZ3F10ININO Prolunga cavo di alimentazione con prese 400V 4x2,5 - L. 10 m - Inclusa spina industriale rossa 16A

DBPZ3F20ININO Prolunga cavo di alimentazione con prese 400V 4x4 - L. 20 m - Inclusa spina industriale rossa 16A

Quadro elettrico	Codice	Descrizione
------------------	--------	-------------



QEINT400630 Quadro elettrico generale per FACILE 1 - 4,5-6,3A

QEINT06010 Quadro elettrico generale per FACILE 2 - 7-10A

RICAMBI

Kit ruote di ricambio	Codice	Descrizione
-----------------------	--------	-------------



ACCFACILE00020 Kit ruote di ricambio per FACILE